

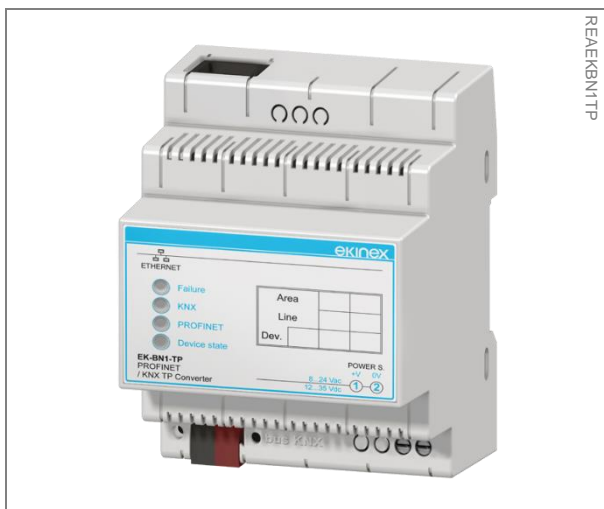
## Gateway PROFINET slave – KNX TP

Codice: EK-BN1-TP



Scheda tecnica STEKBN1TP\_IT

Apparecchio KNX con funzione di gateway (conversione di protocollo) tra una rete con protocollo Profinet e funzione di Slave e una rete KNX TP su doppino intrecciato. Impiego ideale per l'integrazione di dispositivi KNX in impianti di automazione a standard Profinet.



### Descrizione

Il gate Profinet Slave ekinex® EK-BN1-TP è un apparecchio KNX modulare per montaggio a quadro. Consente di scambiare informazioni con un dispositivo master che comunica su una rete Ethernet tramite il protocollo Profinet. Il ruolo del gate ekinex è di slave della comunicazione Profinet. Le informazioni scambiate sulla rete Profinet vengono aggiornate sulla rete KNX con mezzo trasmissivo TP (doppino intrecciato).

Il dispositivo gestisce un flusso di dati bidirezionale: i registri Profinet possono essere letti ciclicamente ed il proprio valore inviato come oggetto di comunicazione sulla rete KNX TP tramite una comunicazione multicasting ad indirizzi di gruppo configurati. L'aggiornamento dei dati sulla rete KNX può avvenire ciclicamente e/o su evento di variazione dei dati acquisiti dalla rete Profinet.

Analogamente, il gate ekinex può effettuare delle richieste di lettura ciclica di oggetti di comunicazione KNX o acquisirne il valore durante lo scambio di telegrammi sul bus. Su evento di variazione degli oggetti di comunicazione o ciclicamente, i dati vengono scritti sui registri Profinet del master configurato.

Per quanto riguarda la comunicazione KNX, possono essere acquisiti oggetti di comunicazione a 1 bit, ad 1

byte, a 2 byte e a 4 byte: funzioni di conversione interna permettono di convertire le informazioni da e verso valori in virgola mobile a 16 bit (DPT 9.xxx).

La configurazione viene effettuata tramite un software applicativo PC che comunica attraverso la porta di comunicazione Ethernet integrata nel dispositivo. Il software applicativo CGEKBN1TP è disponibile per il download sul sito [www.ekinex.com](http://www.ekinex.com).

### Principali caratteristiche

#### Lato Profinet

- Porta di comunicazione Ethernet (IEEE 802.3), connettore RJ45, cavo di categoria almeno 5E
- Comunicazione Profinet slave
- Scambio registri Profinet
- Memoria volatile d'appoggio con buffer "immagine Profinet" di 1440 byte

#### Lato KNX

- Porta di comunicazione KNX TP (Twisted Pair) a 9600 baud, galvanicamente isolata dall'alimentazione
- Memoria volatile d'appoggio con buffer "immagine KNX" di 1440 byte

#### Porta Ethernet

- Porta di comunicazione Ethernet (IEEE 802.3), connettore RJ45, cavo di categoria almeno 5E.

### Dati tecnici

- Alimentazione: 8...24 Vac oppure 12...35 Vdc. Assorbimento a 24 Vdc: 3,5 VA.
- Esecuzione per montaggio su guida profilata da 35 mm (secondo EN 60715)
- Custodia in materiale plastico
- Grado di protezione IP20 (secondo EN 60529)
- Classe di sicurezza II
- Peso 145 g
- Apparecchio modulare da 4 UM (1 UM = 18 mm)
- Dimensioni 72 x 90 x 60 mm (LxHxP)

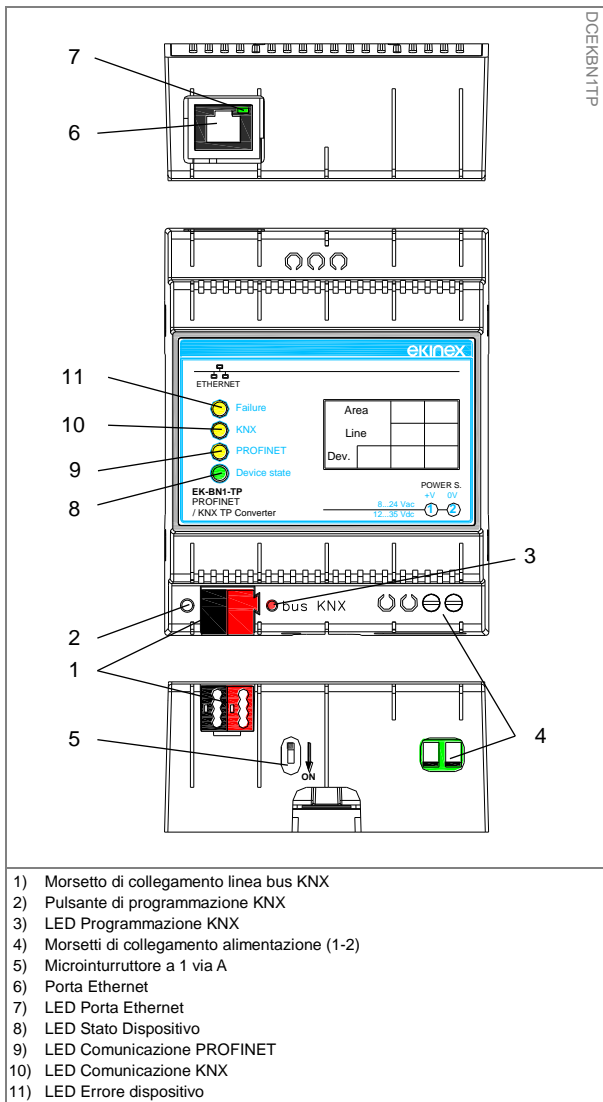
### Condizioni ambientali

- Temperatura di funzionamento: - 5 ... + 45 °C
- Temperatura di stoccaggio: - 20 ... + 70 °C
- Umidità relativa: 93% non condensante

### Elementi di comando e segnalazione

L'apparecchio è dotato di un pulsante e di un LED di programmazione KNX, di LED per l'indicazione di stato e di morsetti per il collegamento della linea bus KNX.

Sono inoltre presenti una porta per connettore RJ45 per la linea Profinet e per la configurazione del dispositivo tramite Ethernet, e 1 microinterruttore a 1 via



### Elementi di comando

- Pulsante per la commutazione fra le modalità di funzionamento normale e programmazione indirizzo fisico KNX.

### Microinterruttore a 1 via

- OFF: modo Normale attivo. ON: modo Avvio o Boot attivo..

### Elementi di segnalazione

- Il dispositivo può trovarsi in 2 stati di funzionamento: modo Normale (configurazione caricata e comunicazione Profinet e KNX in esecuzione) e modo Avvio o Boot (configurazione assente o in fase di configurazione).
- LED verde (8) – Stato Dispositivo. In modo Normale: lampeggio lento (~1 Hz). In modo Avvio: ON=dispositivo alimentato; OFF=dispositivo non alimentato.
- LED giallo (9) – Comunicazione PROFINET. In modo normale: lampeggio quando viene ricevuto un telegramma sulla porta Ethernet. In modo Avvio: lampeggio veloce=configurazione assente; lampeggio molto lento (~0,5 Hz)=caricamento configurazione in corso.
- LED giallo (10) – Comunicazione KNX. In modo Normale: lampeggio quando viene ricevuto un telegramma. In modo Avvio: lampeggio veloce se

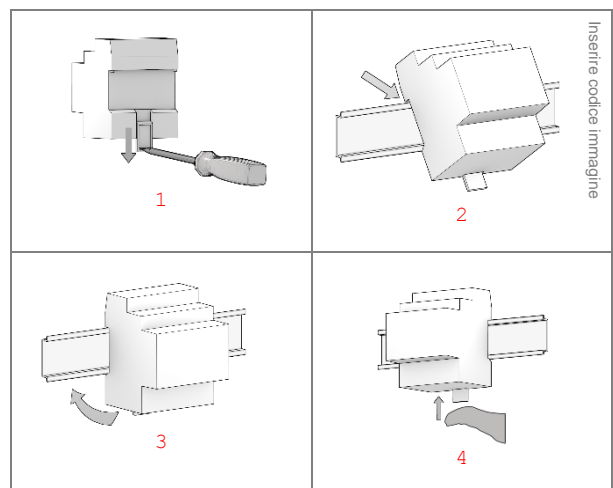
configurazione assente; lampeggio molto lento (~0,5 Hz) se caricamento configurazione in corso.

- LED giallo (11) – Errore dispositivo. In modo Normale: ON=almeno una richiesta PROFINET non ha avuto una risposta corretta; OFF=nessun errore presente. In modo Avvio: lampeggio veloce se configurazione assente; lampeggio molto lento (~0,5 Hz) se caricamento configurazione in corso.
- LED verde (7) – porta Ethernet. In modo Normale: ON=connettore Ethernet collegato; OFF=connettore Ethernet non collegato. In modo Avvio: ON=connettore Ethernet collegato; OFF=connettore Ethernet non collegato.
- LED rosso (3) – programmazione KNX. In modo Normale: ON=programmazione indirizzo fisico attivata; OFF=programmazione indirizzo fisico non attivata. In modo Avvio: lampeggio veloce se configurazione assente; lampeggio molto lento (~0,5 Hz) se caricamento configurazione in corso.

### Montaggio

L'apparecchio ha grado di protezione IP20 ed è pertanto idoneo all'impiego in ambienti interni asciutti. La custodia è realizzata in esecuzione per montaggio su guida profilata secondo EN 60715 all'interno di quadri o di armadi di distribuzione elettrica. Il montaggio corretto prevede il morsetto bus si trovi nella parte inferiore. Per il montaggio dell'apparecchio procedere come segue:

- con l'ausilio di un utensile portare il dispositivo di blocco in posizione completamente abbassata (1);
- appoggiare l'apparecchio sul bordo superiore della guida profilata (2)
- ruotare l'apparecchio verso la guida (3);
- spingere il dispositivo di blocco verso l'alto fino all'arresto (4).



Per lo smontaggio dell'apparecchio, assicurarsi di avere scollegato le connessioni di rete e di avere disinserito il morsetto bus dal suo alloggiamento. Mediante un cacciavite far scorrere verso il basso il dispositivo di blocco e rimuovere l'apparecchio dalla guida profilata.

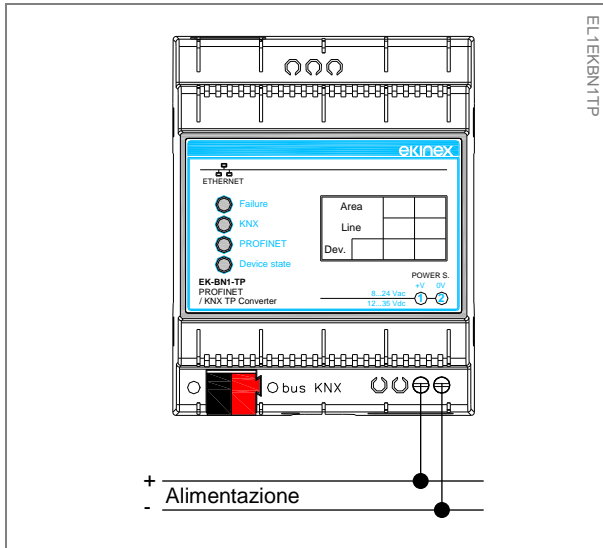


**Nota.** Si consiglia di installare l'apparecchio in modo da garantire sempre la piena accessibilità della parte frontale per consentire la visualizzazione dei LED di segnalazione.

## Collegamento alimentazione

Il dispositivo supporta un campo molto ampio di tensioni di alimentazione, sia di tipo in continua che di tipo in alternata.

	Vmin	Vmax
Vac	8	24
Vdc	12	35



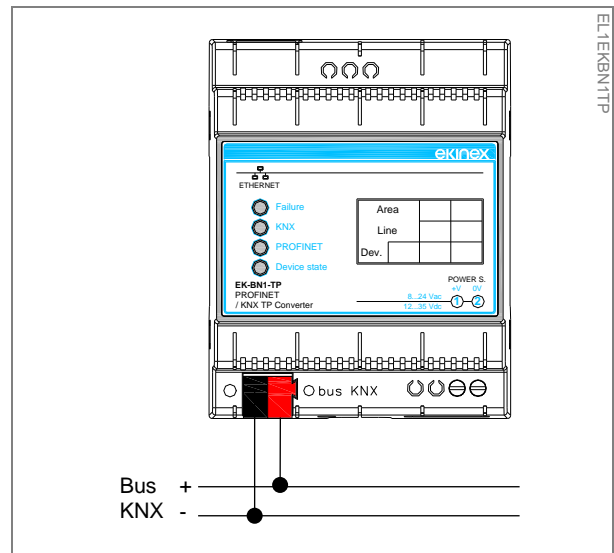
**Importante!** In caso di alimentazione con tensione continua, NON invertire la polarità ai morsetti.

## Collegamento alla rete bus KNX

Il collegamento alla rete bus avviene mediante il morsetto KNX compreso nella fornitura e inserito nell'apposito alloggiamento situato sul frontale dell'apparecchio nella parte inferiore.

### Caratteristiche del morsetto KNX

- Serraggio a molla dei conduttori
- 4 sedi conduttore per ogni polarità
- Idoneo per cavo bus KNX con conduttori unifilari di diametro compreso fra 0,6 e 0,8 mm
- Spellatura conduttori consigliata ca. 5 mm
- Codifica cromatica: rosso = conduttore bus + (positivo), nero = conduttore bus - (negativo)



## Configurazione e messa in servizio

La configurazione e la messa in servizio del gate ekinex® deve essere realizzata utilizzando il programma applicativo CGEKBN1TP disponibile per il download sul sito [www.ekinex.com](http://www.ekinex.com).

### Requisiti di sistema per il software applicativo

- PC desktop o portatile con porta Ethernet IEEE 802.3.
- Sistema Operativo a 32/64 bit, Microsoft Windows® XP, 7, 8.0, 8.1 e 10.



**Nota.** E' necessaria l'installazione sul PC delle librerie di sistema .NET Framework 4.0

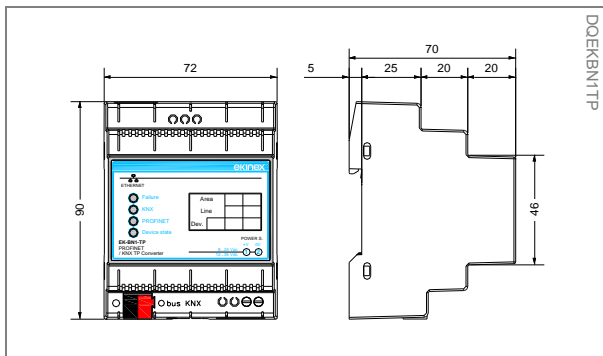
Il software di configurazione ekinex® CGEKBN1TP consente di effettuare le seguenti operazioni:

- scelta indirizzo fisico del dispositivo sulla rete KNX TP;
- scelta parametri della comunicazione sulla rete Ethernet;
- rete KNX TP: definizione degli oggetti di comunicazione e relativi indirizzi di gruppo che devono essere acquisiti;
- rete KNX TP: definizione degli oggetti di comunicazione e relativi indirizzi di gruppo che devono essere inviati sulla rete KNX;
- rete Profinet: creazione del file GSD da importare nella configurazione del master
- download del firmware aggiornato e/o della configurazione realizzata sul dispositivo.



**Nota.** Le attività di configurazione e messa in servizio del dispositivo richiedono competenze specialistiche sulla rete KNX e conoscenza dello specifico progetto di automazione realizzato con ETS. Per acquisire tali competenze è indispensabile partecipare ai corsi organizzati presso i centri di formazione certificati KNX. Per maggiori informazioni: [www.knx.it](http://www.knx.it)

## Dimensioni [mm]



## Marcatura



Il prodotto è conforme alla Direttiva Bassa Tensione (2006/95/CE) e alla Direttiva sulla Compatibilità Elettromagnetica (2004/108/CE)



Il prodotto è conforme alla Direttiva 2002/95/CE sulla restrizione dell'uso di determinate sostanze pericolose nelle apparecchiature elettriche e apparecchiature elettroniche (comunemente indicata come Restriction of Hazardous Substances o RoHS).

## Manutenzione

L'apparecchio è privo di manutenzione. Per la sua pulizia adoperare un panno asciutto. E' assolutamente da evitare l'utilizzo di solventi o altre sostanze aggressive.

## Smaltimento



Il prodotto descritto nella presente scheda tecnica al termine della sua vita utile è classificato come rifiuto proveniente da apparecchiature elettroniche secondo la Direttiva Europea 2002/96/CE (RAEE), recepita in Italia con il D.Lgs. n.151 del 25 luglio 2005, e non può essere conferito tra i rifiuti solidi urbani indifferenziati.



**Importante!** Lo smaltimento non corretto del prodotto può causare gravi danni all'ambiente e alla salute umana. Per il corretto smaltimento informarsi sulle modalità di raccolta e trattamento previste dalle autorità locali.

## Documento

La presente scheda tecnica si riferisce alla release A1.0 del dispositivo ekinex® cod. EK-BN1-TP ed è disponibile per il download sul sito [www.ekinex.com](http://www.ekinex.com) in formato PDF (Portable Data Format).

Nome file	Release dispositivo	Aggiornamento
STEKBN1TP_IT.pdf	A1.0	01 / 2025

## Avvertenze

- Il montaggio, il collegamento elettrico, la configurazione e la messa in servizio

dell'apparecchio possono essere eseguiti esclusivamente da personale specializzato

- L'apertura della custodia dell'apparecchio determina l'interruzione immediata del periodo di garanzia.
- Apparecchi ekinex® KNX difettosi devono essere restituiti al produttore al seguente indirizzo: EKINEX S.p.A. Via Novara 37, I-28010 Vaprio d'Agogna (NO).

## Altre informazioni di utilità

- La presente scheda tecnica è indirizzata a installatori, integratori di sistema e progettisti
- Per maggiori informazioni sul prodotto è possibile rivolgersi al supporto tecnico ekinex® all'indirizzo e-mail: [support@ekinex.com](mailto:support@ekinex.com) o consultare il sito internet [www.ekinex.com](http://www.ekinex.com)
- KNX® ed ETS® sono marchi registrati da KNX Association cvba, Bruxelles

© EKINEX S.p.A. La società si riserva di apportare modifiche alla presente documentazione tecnica senza preavviso.